



Rádio modul DI-04

Pandora DI-04 je reléový modul určený pro systémy Pandora. Ovládání a všechny nastavení modulu se provádí pomocí autoalarmu prostřednictvím rádio signálu a Bluetooth protokolu. Relé R1/2/3/4/5 jsou programovatelné s kontakty NO. Maximální spínací proud je 2A (při krátkodobé zátěži) a 1A při dlouhé zátěži).

"VKEY" je programovatelný výstup (3,3V) určený na napájení klíče.

Pro podporu reléového modulu DI-04 musí být verze firmwaru Bluetooth modemu 2.07 nebo vyšší.

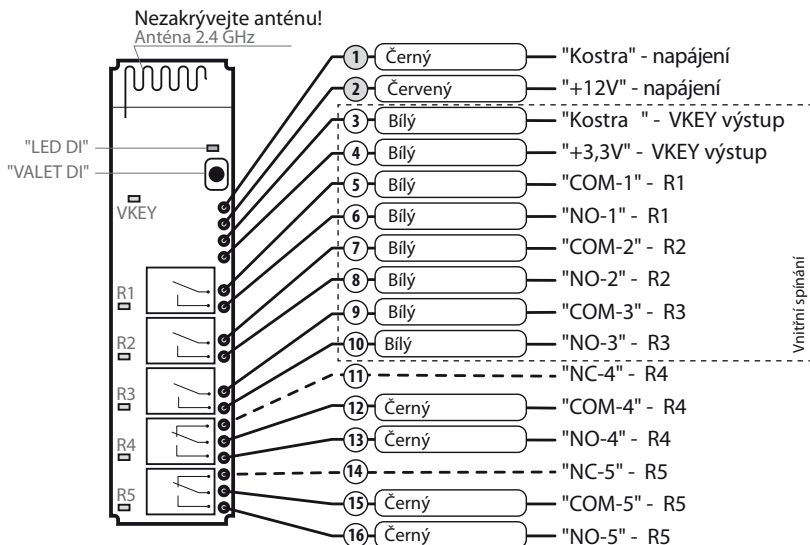
Podporované systémy Pandora Mini, Pandora Smart, Pandora Smart Pro, Pandora Light Pro.

Programování

1. Připojte napájení.
2. V programovacím menu systému zvolte level 27.
3. Stlačte a podržte tlačítko VALET DI na 6 sekund (LED 6x blikne). Po šestém bliknutí uvolněte tlačítko.
4. Siréna potvrdí přijetí modulu do systémové paměti jedním zvukovým signálem. Stlačením tlačítka VALET DI uložíte nastavení.
5. Na nastavení jednotlivých relé R1/2/3/4/5 a výstupu VKEY použijte software Alarm Studio. V kategorii nastavení výstupu nebo časové kanály.

Technické parametry

Napájení modulu:	+12V
Proudový odběr:	0.5 mA
Protokol 2.4 GHz :	Bluetooth 4.2 LowEnergy
Spínací proud:	min 10mA, max 2A
Provozní teplota:	-40C° – +85C°
Rozměry:	75X45X23mm



Upozornění! Relé nesmí být instalované v místech, na kterých hrozí mechanické poškození nebo pronikání vody. Nezakrývejte anténu kovovými částmi.